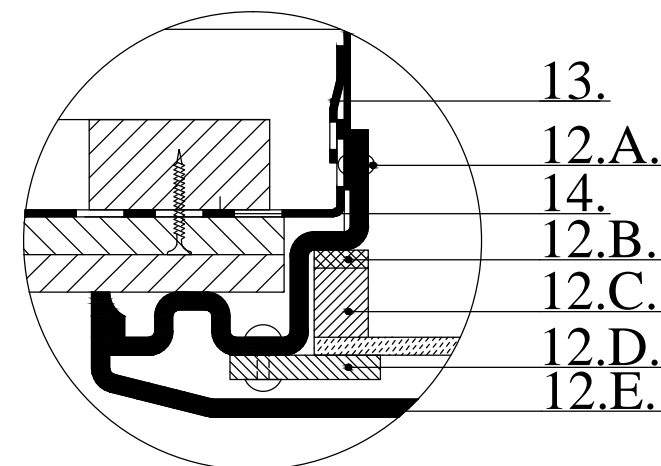
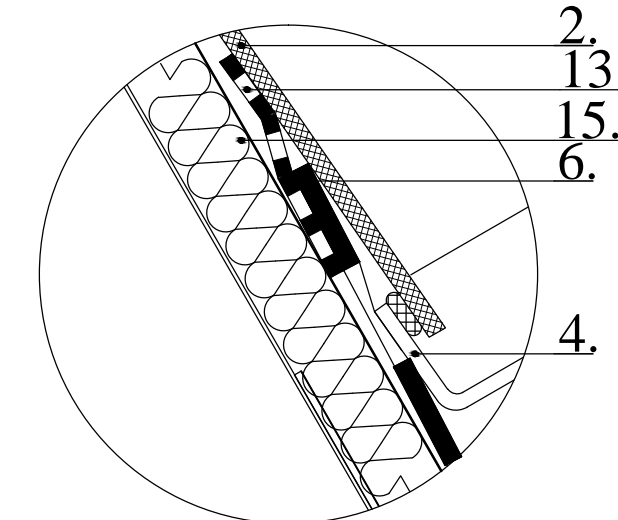


DETAIL I




DETAIL II



Rozmer skla: 300 x 300 mm  
 Rozmer otvoru v strope: 340 x 340 mm  
 Rozmer difúzora: 430 x 430 mm  
 Výška difúzora: 15mm

1. Kupola
2. Límec ABS
3. Utesňovací klin
4. Manžeta
5. Strešná lata
6. Hydroizolácia
7. Odtokový žliabok
8. Hliníkový tesniaci pás
9. Izolway
10. Koleno tubusu 30°
11. Prechod na štvorec
12. Difúzor: A. Spojenie svetlovodu s difúzorom  
 B. Tesnenie  
 C. Plexisklo a dištančná lišta  
 D. Alu podložka  
 E. Rámik difúzora
13. Systémová páska, alt. nalepený pás parozábrany
14. Parozábrana
15. Tepelná izolácia manžety

	<b>Sunway 360</b>
	Šikmá zateplená strecha
	Izolačný prvok v rovine izolácie Izolway