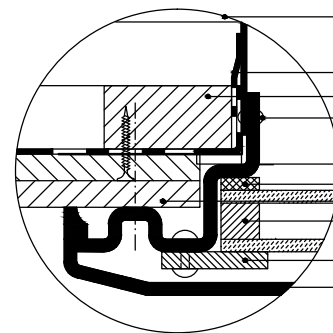
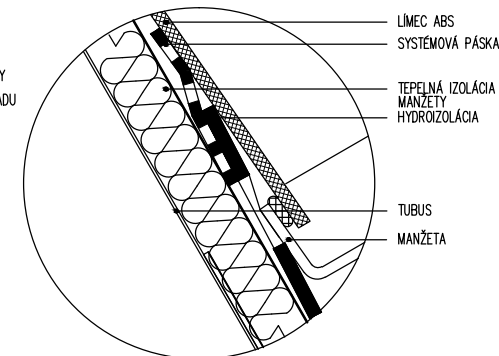


DETAIL I



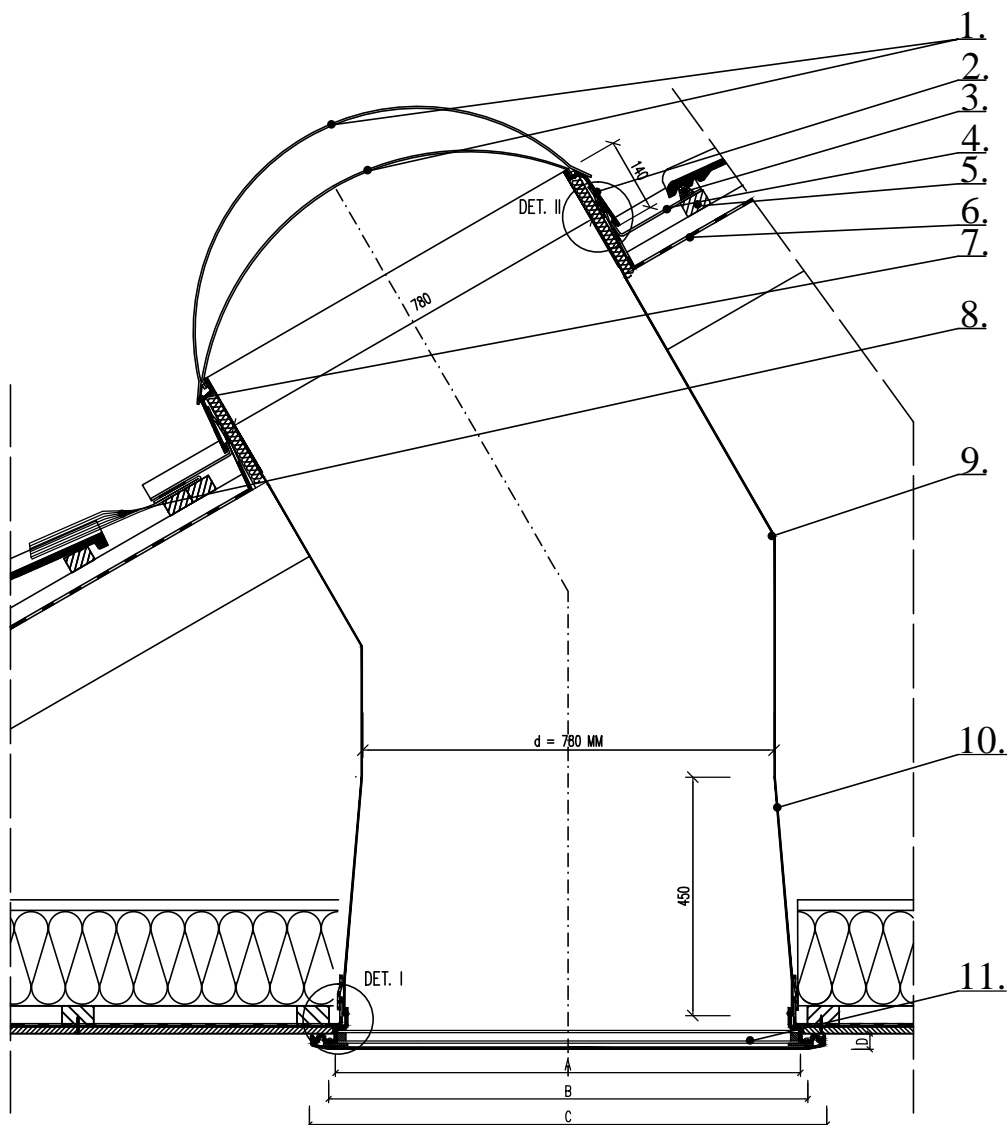
TEPELNÁ IZOLÁCIA NA BÁZE
KAUČUKU, HR. MIN 20 MM
SYSTÉMOVÁ PÁSKA, ALT.
NALEPENÝ PÁS PAROZÁBRANY
NOSNÁ KONŠTRUKCIA PODHLADU
NIT NA SPOJENIE DIFÚZORA
A SVETLOVODU
PAROZÁBRANA
TESNENIE
SADROKARTONOVÝ PODHLAD
SKLO 4-16-4
ALU PODLOŽKA
KRYTKA

DETAIL II



LÍMEC ABS
SYSTÉMOVÁ PÁSKA
TEPELNÁ IZOLÁCIA
MANŽETA
HYDROIZOLÁCIA
TUBUS
MANŽETA

A – ROZMER SKLA = 700 x 700 MM
B – ROZMER OTVORU V STROPE = 730 x 730 MM
C – ROZMER DIFÚZORA = 840 x 840 MM
D – VÝŠKA DIFÚZORA = 15 MM



1. Kupola dvojitá
2. Límeč ABS
3. Utesňovací klin
4. Manžeta
5. Strešná lata
6. Hydroizolácia
7. Odtokový žliabok
8. Hliníkový tesniaci pás
9. Koleno tubusu 30°
10. Prechod na štvorec
11. Difúzor



Sunway 780

Šikmá strecha nezateplená

Dvojitá kupola